

Всероссийская олимпиада школьников
МУНИЦИПАЛЬНЫЙ ЭТАП, 2024-2025 учебный год
Профиль «Техника, технологии и техническое творчество»
Практика «РУЧНАЯ МЕТАЛЛООБРАБОТКА»

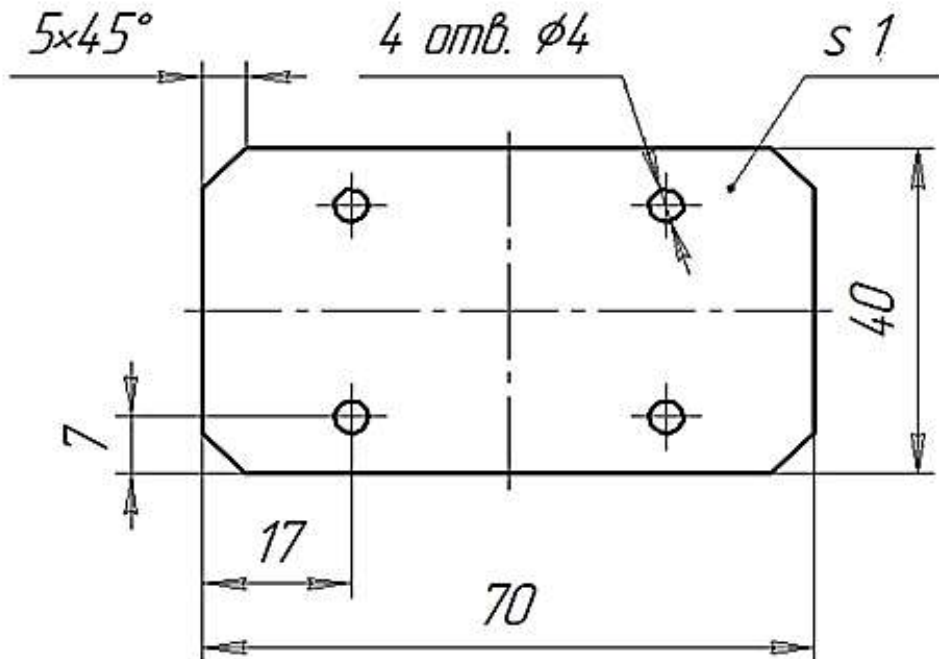
Задание практического тура

7 КЛАСС

Задание: по чертежу изготовить соединительную планку (Рис. 1) *
(*В строительстве и монтаже деревянных конструкций *соединительная планка* позволяет создать крепкое соединение деталей в одной плоскости, усиливая конструкцию).

Технические условия:

1. По указанным данным, в М 1:1 выполнить чертёж соединительной планки. Чертёж оформите на формате А 4, с указанием рамки и основной надписи.
2. Материал изготовления – Ст.3 листовой металл толщиной 1 мм.
3. Допустимые отклонения при изготовлении изделия: по длине заготовки 0,5 мм.
4. Заусенцы и все острые грани на заготовке притупить (зачистить).
5. Выполнить чистовую обработку.



(Рис. 1)