

Задание практического тура

8-9 КЛАСС

Задание: выточить по чертежу две детали штифта цилиндрического*.

(*Штифт крепёжное изделие в виде цилиндрического стержня, предназначенное для неподвижного соединения. Штифт плотно вставляется в отверстие, проходящее через обе детали, предотвращая их взаимное смещение).

Технические условия:

Технические условия:

1. По указанным данным, в М 1:1 выполнить чертёж штифта цилиндрического.
2. Чертёж оформите на формате А 4, с указанием рамки и основной надписи.
3. Материал изготовления – Ст3 – 10. **Габаритные размеры заготовки** $\varnothing 18$ мм, $L=140$ мм.
4. Предельные отклонения размеров штифтов не должны превышать по длине и диаметру $\pm 0,1$ мм (рис. 1).
5. Чистовую обработку выполнить шлифовальной шкуркой мелкой зернистости на тканевой основе.

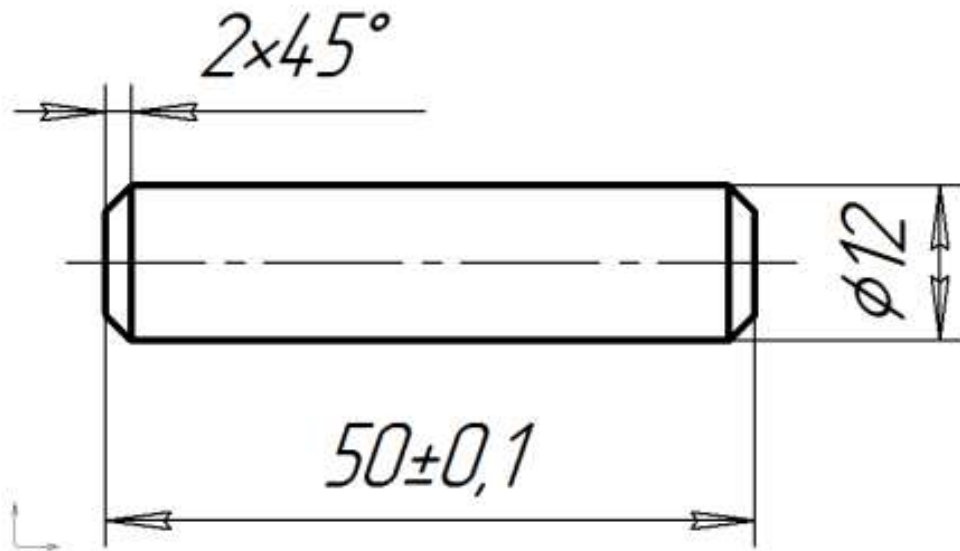


Рис. 1 Штифт цилиндрический