

Всероссийская олимпиада школьников
МУНИЦИПАЛЬНЫЙ ЭТАП, 2024-2025 учебный год
Профиль «Техника, технологии и техническое творчество»
Практика «ЭЛЕКТРОРАДИОТЕХНИКА»

Задание практического тура

10-11 КЛАСС

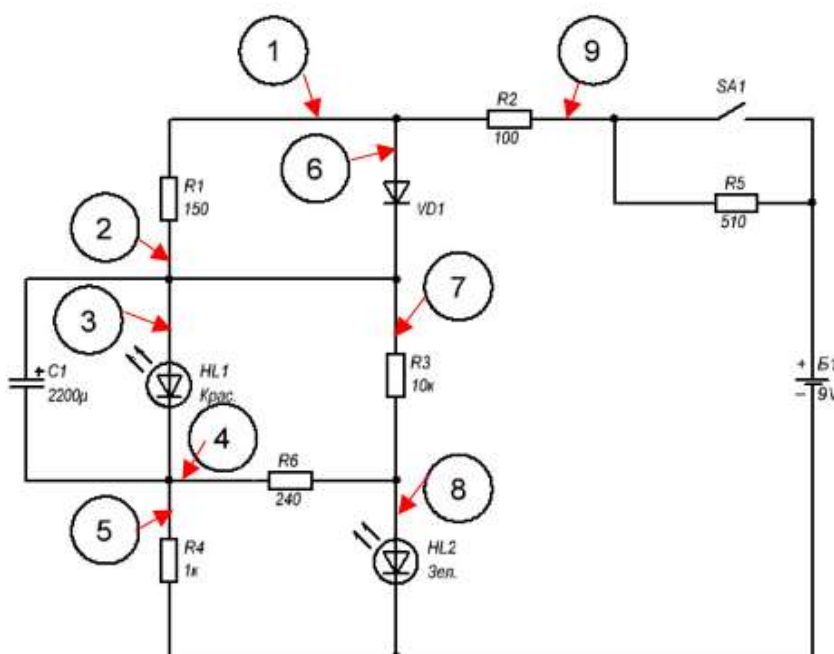
ЗАДАНИЕ:

1.1. Собрать данную схему на макетной плате.

1.2. Подать на неё напряжение 9 вольт в указанной полярности от лабораторного источника питания.

2.1. Измерить напряжение в указанных точках, при нажатой и отжатой тактовой кнопке.

2.2. Измерить силу тока в указанных точках, при нажатой и отжатой тактовой кнопке.



Вольтметр и амперметр подключаются в пронумерованные точки согласно правилам подключения этих приборов, а напряжение измеряется относительно минусового контакта батареи. Заполните таблицу на следующей странице.

3. Подготовьте краткий отчет с описанием основных действий.

(Запишите ответы на следующей странице и передайте эксперту)

