

**Всероссийская олимпиада школьников  
МУНИЦИПАЛЬНЫЙ ЭТАП, 2024-2025 учебный год  
Профиль «Общие практики»  
Задание практического тура  
10-11 КЛАСС**

**ПРАКТИЧЕСКОЕ ЗАДАНИЕ по 3D-моделированию**

В качестве задания для практической части предлагается создать 3D-модель «Свисток»

Рисунок 1 – Оригинальная модель изделия «Свисток»

**Формулировка задания**

На основе представленного варианта изделия создайте 3D-модель изделия в системе автоматизированного проектирования (САПР), подготовьте проект для печати прототипа на 3D-принтере, выполните эскиз изделия.

**Используемое оборудование,**

**инструменты, расходные материалы:**

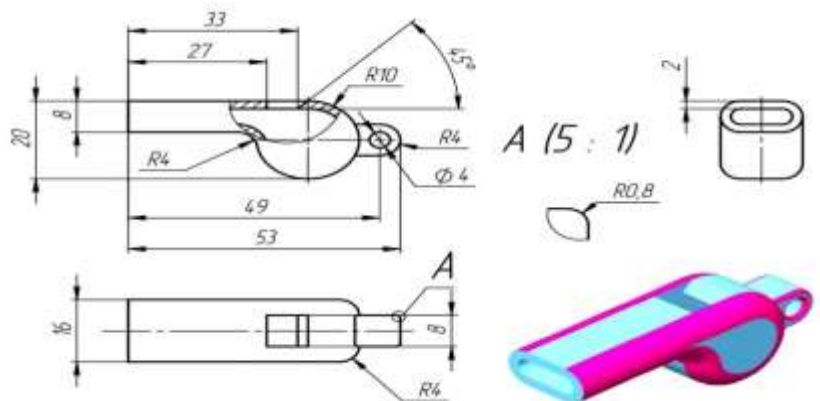
1. Графическая станция
2. Монитор
3. Клавиатура
4. Компьютерная мышь
5. Карандаш
6. Линейка
7. Шариковая ручка
8. 3 листа формата А4

**Техническое задание**

1. Габаритные размеры модели: не более не более 53x20x16мм

2. **Требования** к разработке:

- Модель выполняется одним телом
  - Требуется соблюдение симметрии
  - Модель создать как оболочку равной толщины в любом месте, за исключением областей возле отверстия для выхода воздуха и выступа для подвешивания.
  - Толщина указана на Рисунке 1
  - Выполнить отверстие для веревки диаметром 4мм на выступе шириной 8 мм
  - Создать 2 группы скруглений: 0.3 мм и 4 мм радиусом соответственно
  - Предусмотреть отверстие для выхода воздуха, оснащенное острым краем
  - Острый край выходного отверстия выполнить под углом 45° к внутренней поверхности
3. По окончании работ необходимо сдать: эскиз на бумаге, 3D-модель(в нескольких форматах!), снимок экрана и файл проекта из программы-лайсера. **Все необходимые для предоставления форматы файлов указаны в Таблице 1.**
4. Используйте цвета (2 и более) для модели, отличные от базового. Выделите операции скругления контрастным цветом. Например: синий для всей модели, красный для скруглений.



5. В качестве дополнительной модификации возможно добавление дополнительных фасок, скруглений или надписей. Они не должны влиять на измерения размеров, перечисленных в требованиях.

#### Рекомендации

1. После работы над моделью не забудьте вернуться к эскизу, и все перепроверить.
2. Помните, что зачастую при работе в САПР при возникновении ошибок, причина которых вам не ясна, создание ряда операций вновь с исправлением недочетов получается быстрее, чем исправление ошибок в существующих элементах модели.
3. Обратите внимание на важность сохранения результата вашей работы – 3D модели в «нейтральном» формате **STEP**.

#### Порядок выполнения работы

1. На листе чертёжной или писчей бумаги разработайте эскиз (или технический рисунок) прототипа для последующего моделирования с указанием габаритных размеров, подпишите лист своим персональным номером участника олимпиады.
2. Создайте личную папку в указанном организаторами месте (на рабочем столе компьютера или сетевом диске).
3. Выполните электронную 3D-модель изделия с использованием программы САПР, например: Компас-3D, Autodesk Inventor, Autodesk Fusion 360, Tinkercad, SketchUp, SolidWorks и т. п.
4. Сохраните в личную папку файл проекта в формате среды разработки и в формате **.step**
5. Экпортируйте электронную 3D-модель изделия в формат **.stl** также в личную папку.
6. Подготовьте модель для печати прототипа на 3D-принтере в программеслайсере (Cura, Polygon X или иной), установив необходимые настройки печати в соответствии с параметрами печати по умолчанию или дополнительно указанными организаторами; необходимость поддержек и контуров прилипания определите самостоятельно.
7. Выполните скриншот проекта в слайсере, демонстрирующий верные настройки печати, сохраните его также в личную папку.
8. Сохраните файл проекта для печати в формате программы-слайсера.

**Важно!** Электронные файлы должны находиться в основной папке для сдачи. Файлы, не находящиеся в папке, проверяться не будут.

Ниже представлена таблица со списком необходимых папок и файлов, а также их названиями; приведен пример названий для участника олимпиады с **рабочим местом номер 3**, работы выполнены в программе Компас-3D с последующим слайсингом в Ultimaker Cura. Внимание: некоторые форматы файлов могут отличаться в зависимости от используемого программного обеспечения.

Таблица 1 - Пример. Названия папок и файлов для участника с рабочим местом №3

Название папки для сдачи	Название вложенной папки	Название файла
Участник №3	3D-модели, №3	1. Свисток.m3d 2. Свисток.stp 3. Свисток.stl
	Подготовка к печати, №3	1. Свисток_скриншот.jpg 2. Свисток.gcode 3. Свисток проект.3mf
Название папки для сдачи	Название вложенной папки	Название файла
Участник №3	3D-модели, №3	4. Свисток.m3d 5. Свисток.stp