

ТИТУЛЬНЫЙ ЛИСТ

Всероссийская олимпиада школьников _____ этап

Заполняется ПЕЧАТНЫМИ БУКВАМИ чернилами черного или синего цвета по образцам:

А	Б	В	Г	Д	Е	Ж	З	И	К	Л	М	Н	О	П	Р	С	Т	У	Ф	Х	Ц	Ч	Ш	Щ	Ъ	Ы	Ь	Э	Ю	Я	@	8	9	,
A	B	C	D	E	F	G	H	I	J	K	L	M	N	O	P	Q	R	S	T	U	V	W	X	Y	Z	1	2	3	4	5	6	7	0	.

ПРЕДМЕТ _____ **КЛАСС** _____

ДАТА _____ . _____ . _____

ШИФР УЧАСТНИКА

ФАМИЛИЯ _____

ИМЯ _____

ОТЧЕСТВО _____

Документ, удостоверяющий личность

свидетельство о рождении

паспорт

Гражданство

Российская Федерация

серия _____

номер _____

Иное

Дата рождения _____ . _____ . _____

Домашний телефон участника + 7 _____

Мобильный телефон участника + 7 _____

Электронный адрес участника _____

Муниципалитет _____

Сокращенное наименование образовательной организации (школы)

Сведения о педагогах-наставниках

1. **Фамилия** _____

Имя _____

Отчество _____

Сокращенное наименование образовательной организации (школы)

2. **Фамилия** _____

Имя _____

Отчество _____

Сокращенное наименование образовательной организации (школы)

Личная подпись участника _____

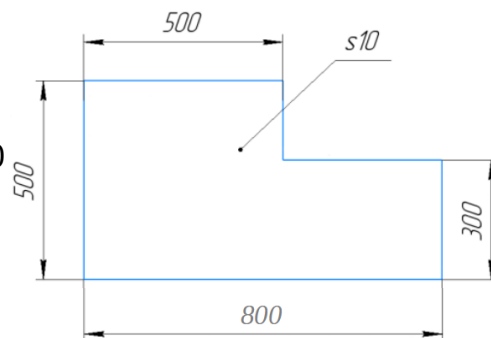
Все поля обязательны к заполнению!

ОБЩИЕ ВОПРОСЫ:

Вопрос 1. Определите, к какому типу по предмету труда относится профессия «СКУЛЬПТОР» Выберите правильный ответ (поставьте отметку в квадрате):

- А) человек - человек
- Б) человек - знак
- В) человек - машина
- Г) человек - природа
- Д) человек - художественный образ

Вопрос 2. Серёжа выпилил из фанеры деталь. Толщина фанеры, из которой выпилена деталь, равна 10 мм. На чертеже размеры указаны в миллиметрах. Плотность фанеры равна 725 г/дм³.



Определите массу детали в граммах

Ответ _____

Вопрос 3. Семья из шести человек: папа - водитель и получает заработную плату 80000 рублей; мама зарплата = 46000 рублей; дочь учится в ВУЗе, ее стипендия 3000 руб.; сын учится в 8 классе; бабушка и бабушка - пенсионеры, оба получают пенсию по 30000 рублей. Расходы семьи представлены в таблице.

Виды расходов	Сумма, руб.
Питание	45000
Коммунальные услуги	8000
Одежда	20000
Услуги	16000
Мобильная связь	4000
Досуг	25000
Выплата кредита	30000

Определите сумму профицита или дефицита бюджета семьи в рублях.

Ответ _____

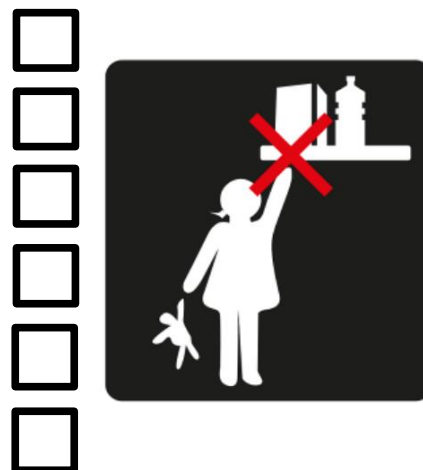
Вопрос 4. Назовите прибор для измерения напряжения электрической цепи

Ответ _____

Вопрос 5. На некоторых товарах можно встретить следующий знак маркировки:

Что это означает? Выберите правильный ответ (поставьте отметку в квадрате):

- А) пластиковые изделия или упаковку можно переработать промышленным способом
- Б) продукт изготовлен из материалов, подлежащих вторичной переработке
- В) продукт груз необходимо защищать от воздействия влаги
- Г) в грузе содержатся легковоспламеняющиеся и горючие вещества
- Д) продукцию необходимо хранить в недоступном для детей месте
- Е) продукция не должна замораживаться в процессе хранения



СПЕЦИАЛЬНЫЕ ВОПРОСЫ:

Вопрос 6. В чертеже на шестиграннике буквой S может обозначаться размер...

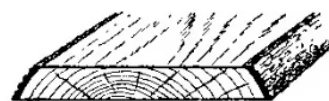
Выберите правильный ответ (поставьте отметку в квадрате справа):

- А) Описанной окружности шестигранника
- Б) Вписанной окружности шестигранника
- В) Высоты шестигранника

Вопрос 7. Определите вид пиломатериала на изображении.

Выберите правильный ответ (поставьте отметку в квадрате справа):

- А) Чистообрезная доска
- Б) Обрезная доска с тупым обзолом
- В) Обрезная доска с острым обзолом
- Г) Брусок



Вопрос 8. Транзистор имеет коэффициент усиления, равный 100. Зная, что ток базы равен 1 мА. Рассчитайте ток коллектора.

Ответ _____

Вопросы 9-10. ШЕСТЕРЕНКИ. Коля задумал построить устройство, которое поможет ему поднять груз массой 10 кг с использованием мотора с крутящим моментом 1 кг*см. Он решил создать механическую передачу, используя шестеренки разных размеров - 8, 12, 16, 24, и 36 зубцов. Тонкая нить будет наматываться на вал диаметром 8 мм.

Порядок соединения шестеренок:

1. На вал диаметром 8 мм Коля устанавливает шестеренку с 36 зубцами.
2. С помощью механизма соединения шестеренок Коля связывает шестеренку с 16 зубцами с шестеренкой с 36 зубцами.
3. Шестеренка с 16 зубцами соединяется с шестеренкой с 24 зубцами с помощью механизма соединения шестеренок.
4. Шестеренка с 24 зубцами соединяется с шестеренкой с 12 зубцами с помощью механизма соединения шестеренок.
5. Шестеренка с 12 зубцами соединяется с шестеренкой с 8 зубцами, установленной на валу с мотором, с помощью механизма соединения шестеренок..

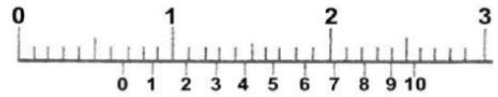
Вопрос 9. Найдите передаточное число, собранной Колей передачи, которая изображена на рисунке. Ответ – десятичная дробь.

Ответ _____

Вопрос 10. Получится ли у Коли поднять с помощью этого механизма груз? (Ответ Да или Нет)

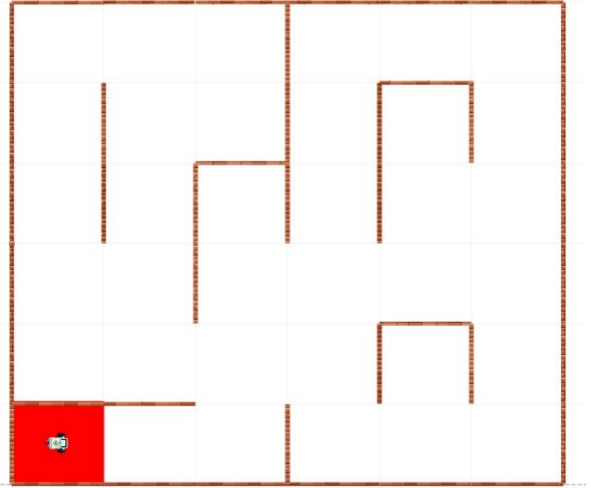
Ответ _____

Вопрос 11. Произведите окончательный отсчет измерения ШЦ-I, ответ запишите цифрой.



Ответ _____

Вопрос 12. Следуя правилу левой руки, робот перемещается по лабиринту и в каждой посещенной клетке (кроме последней) фиксирует наличие стен датчиками, установленными на корпусе робота спереди и слева. Вернувшись в исходную клетку, робот завершает работу, не выполняя проверку стен. Обнаруженные стены записываются в память робота. При этом, если стена обнаружена, то она считается обнаруженной и в смежной клетке. (Робот, не двигаясь сначала фиксирует наличие стен на стартовой клетке, далее начинает перемещение)



Посчитайте, сколько стен в лабиринте будет обнаружено на момент завершения работы.

Ответ _____

Вопрос 13. Раскройте обозначение резьбы M20x1.

Выберите правильный ответ (поставьте отметку в квадрате справа):

- А) Метрическая, наружный диаметр 20 мм, высота резьбы 1 мм
- Б) Метрическая, номинальный диаметр 20 мм, высота резьбы 1 мм
- В) Метрическая, наружный диаметр 20 мм, шаг резьбы 1 мм
- Г) Метрическая, номинальный диаметр 20 мм, шаг резьбы 1 мм

Вопрос 14. Группа резисторов соединена, как показано на рисунке.

Определите величину тока, протекающего во внешней цепи (ответ дать в виде десятичной дроби с округлением до второго знака после запятой).

$R_1 = R_2 = R_3 = 3300 \text{ Ом},$

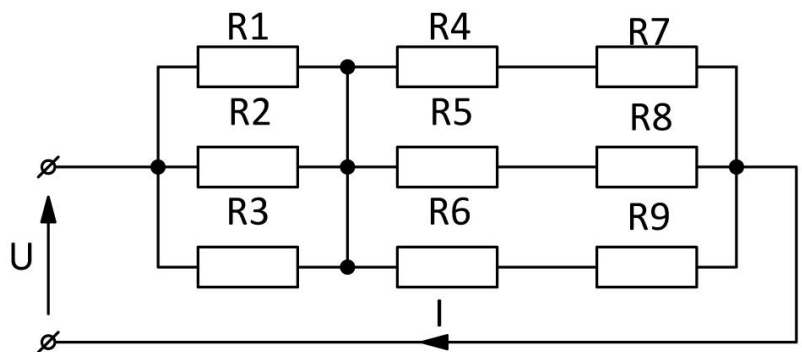
$R_4 = R_9 = 220 \text{ Ом},$

$R_5 = R_6 = 1000 \text{ Ом},$

$R_7 = 4700 \text{ Ом},$

$R_8 = 5600 \text{ Ом},$

$U = 100 \text{ В}$



Ответ _____

Вопрос 15. Функция обработчик прерывания инкрементирует или декрементирует переменную со значением пройденного расстояния при поступлении импульсов от энкодера. Переменная содержит целочисленное значение со знаком. Энкодер двигателя имеет точность 720 значений на один оборот, что соответствует количеству импульсов.

Какое расстояние сможет проехать робот с диаметром колеса 56 мм после обнуления переменной до её переполнения, если она имеет размер 4 байта?

Ответ дать в км с округлением до целых в меньшую сторону.

Ответ _____

Вопрос 16. Укажите название передачи на изображении.

Выберите правильный ответ (поставьте отметку в квадрате справа):

- А) Коническая передача
- Б) Реечная передача
- В) Планетарная передача
- Г) Цилиндрическая передача



Вопрос 17. Резистор имеет _____ номинальную величину 100 Ом и температурный коэффициент +100 ppm. Рассчитайте сопротивление резистора при температуре минус 25 градусов Цельсия.

Ответ _____

Вопрос 18. При выполнении операции сверления на токарно-винторезном станке...

Выберите правильный ответ (поставьте отметку в квадрате справа):

- А) заготовка фиксируется в неподвижном положении, во вращение приводится сверло
- Б) сверло двигается поступательно (без вращения) заготовка приводится во вращение
- В) сверло и заготовка совершают вращательные движения
- Г) сверло и заготовка попеременно совершают вращательные движения и фиксируются в неподвижном положении

Вопрос 19. Смартфон имеет специальное приложение для считывания _____ штрих-кодов. Штрих-коды нарисованы черными и белыми линиями шириной 1 см на белом фоне, и робот с установленным на борту смартфоном движется со скоростью 1 см/с, перпендикулярно линиям. Первые две черные линии являются контрольными, а остальные 10 линий могут быть как черными, так и белыми, идущими подряд. Диапазон значений Считанные датчиком освещенности значения записаны в таблицу.

ВОПРОСЫ, КЕЙС

Отчет начат с первой контрольной черной линии, как только датчик оказывается над черным. Робот запоминает это значение и все что больше определяется черным, а меньше-белым, и переводит в двоичный код, черное-1, белое-0. В штрих-коде закодировано 10-разрядное двоичное число, начиная со старшего бита. Контрольные линии не входят в код.

Время, с	0	1	2	3	4	5	6	7	8	9	10	11	12	13	14	15	16	17	18	19	20	21
Значение	50	52	66	78	46	70	12	81	75	15	18	24	60	62	11	12	67	55	58	60	61	62

Запишите двоичное число, закодированное в штрих-коде

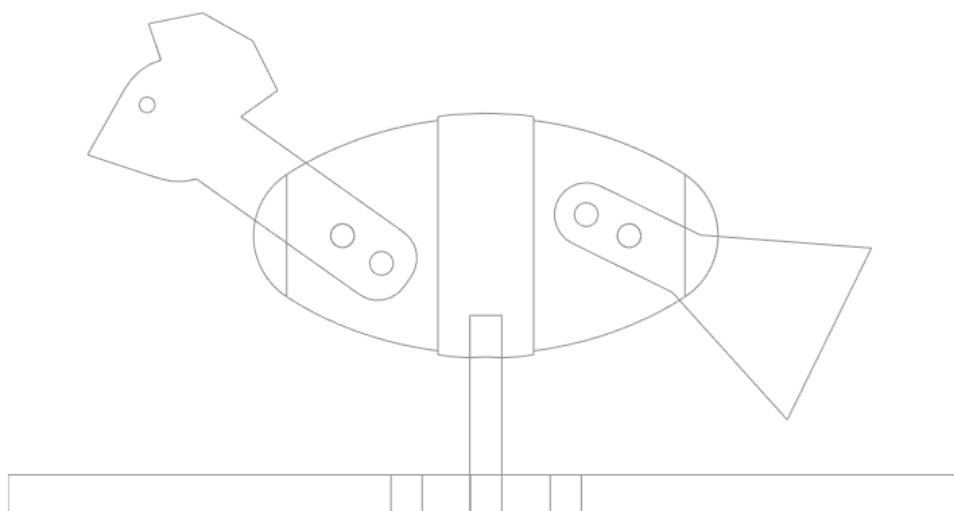
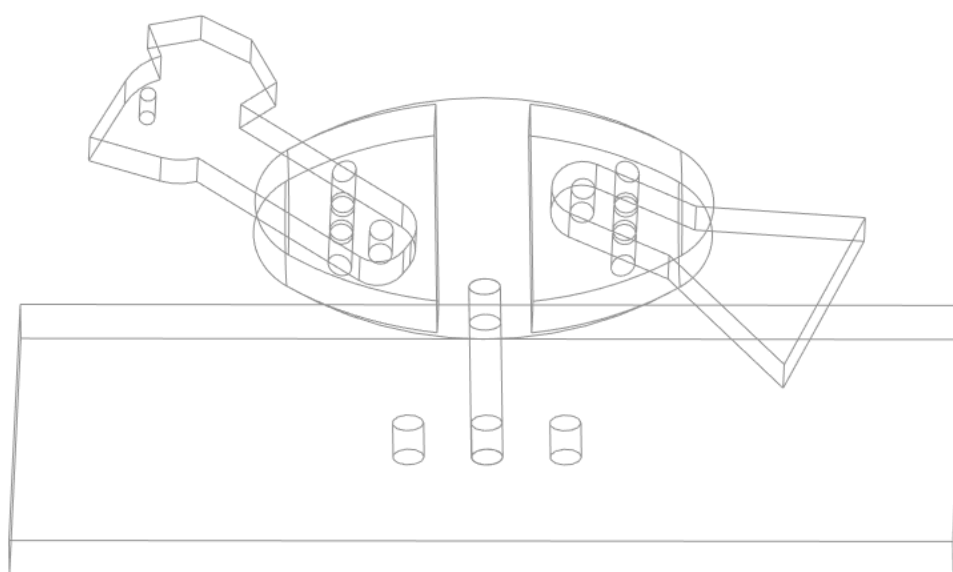
Ответ _____

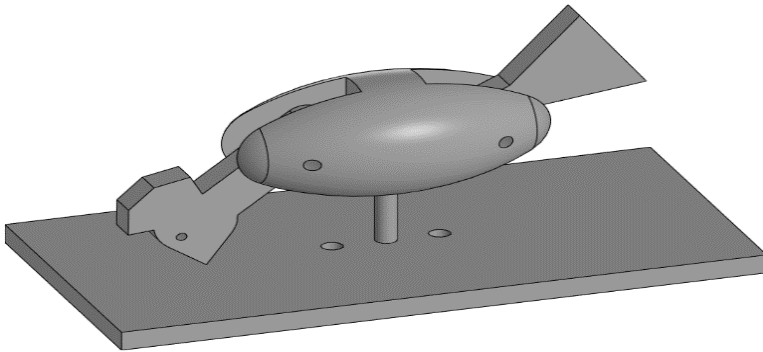
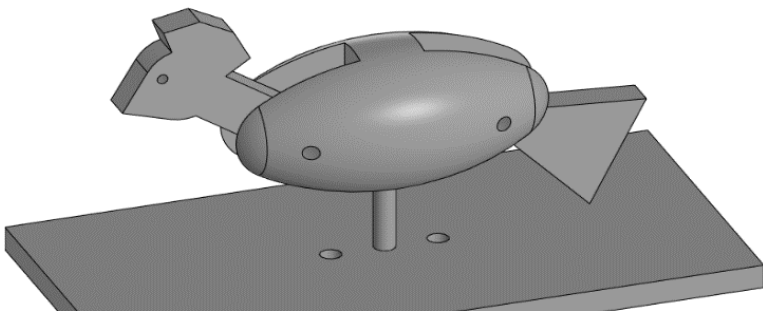
Вопрос 20. С помощью каких инструментов или оборудования можно измерять шероховатость поверхности?

Выберите правильный ответ (поставьте отметку в квадрате справа):

- А) поверочная линейка
- Б) штангенциркуль
- В) металлографический микроскоп
- Г) профилометр

КЕЙСОВОЕ ЗАДАНИЕ Вам необходимо спроектировать процесс изготовления изделия, состоящего из нескольких деталей: динамическая игрушка «Птица клюющая». Процесс изготовления должен включать обязательное применение технологических ручных инструментов и машин, осуществляющих процессы резания материалов. Соединение деталей может быть осуществлено с применением клея. При фиксации ниткой за «Голову» и «Хвост» и их натяжении элементы должны приводиться в движение. Определенные вами выбранные материалы, указанные технологические операции и предлагаемые компоненты технологии изготовления должны обеспечивать возможность изготовления предлагаемого изделия выбранным способом и его дальнейшее долговременное функционирование в соответствии с указанным в задании назначением.





Ответьте на вопросы:

1. Укажите материалы изготовления и их характерные свойства (конкретизируйте породу древесины и применяемые пиломатериалы).

Ответ _____

2. Укажите применяемые для разметки и измерения изделия инструменты.

Ответ _____

3. Укажите применяемые технологические машины.

Ответ _____

4. Укажите выполняемые технологические операции.

Ответ _____

5. Укажите способ соединения деталей изделия.

Ответ _____

6. Укажите способ(ы) улучшения долговечности изделия.

Ответ _____

7. Укажите вид декоративной отделки данного изделия.

Ответ _____