

ПРАКТИЧЕСКОЕ ЗАДАНИЕ

Сконструируйте и изготовьте инструмент для плетения.



Рис. 1

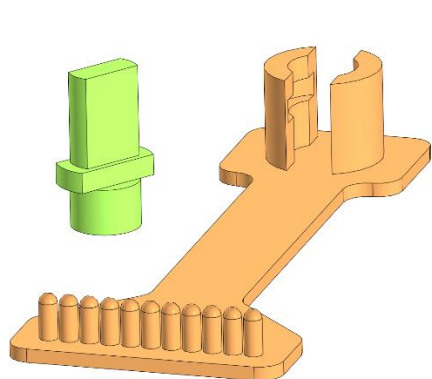


Рис. 2

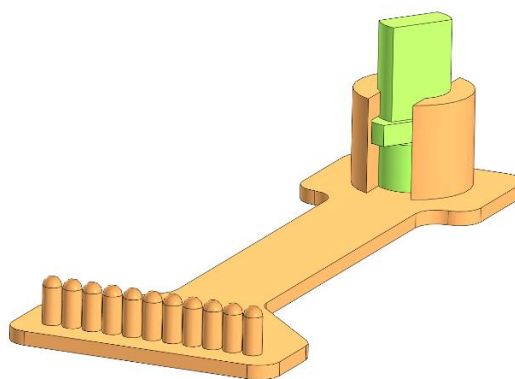


Рис. 3

Технические задания и условия

1. С помощью представленных изображений (рис. 1-3) разработайте чертежи деталей в натуральную величину.
2. Габаритные размеры: ширина = $60 \pm 0,2$ мм, длина = $150 \pm 0,2$ мм, высота не более 40 мм, толщина нижней части 3 мм.
3. Зазор между цилиндрическими разветвителями не должен превышать 1 мм.
4. Количество всех элементов должно быть сохранено.
5. Размеры и место расположения деталей определите самостоятельно.
6. Все недостающие размеры определите самостоятельно и укажите на чертеже.
7. На сборочном чертеже необходимо отразить размеры необходимые для сборки и крепления деталей между собой, предельные отклонения ± 2 мм.
8. Изготовьте деталь по чертежам и размерам. Вы можете для этого использовать различные технологии изготовления и материалы:

Вариант 1.1. Деревообработка

Вариант 1.2. Металлообработка

Вариант 1.3. 3D-печать

9. Предельные отклонения готового изделия $\pm 0,2$ мм.

Образец (рис. 1) используйте, как основу для построения, указанного в условиях предмета. Внешний вид изготовленного изделия может несколько отличаться от представленного на образце, но должен полностью соответствовать вышеописанным условиям.