

ОБЩАЯ ПРАКТИКА

ПРАКТИЧЕСКОЕ ЗАДАНИЕ

3Д-МОДЕЛИРОВАНИЕ И ПЕЧАТЬ / ПРОМЫШЛЕННЫЙ ДИЗАЙН

Вариант 1. Сконструируйте и изготовьте инструмент для плетения.



Рис. 1

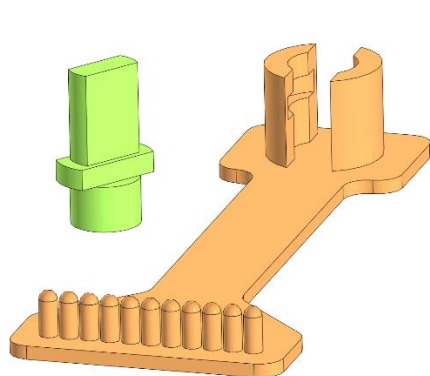


Рис. 2

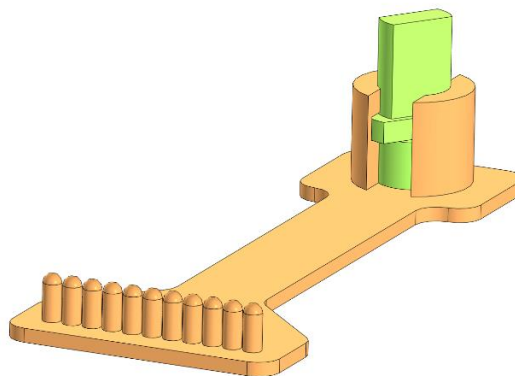


Рис. 3

Технические задания и условия

1. Смоделируйте устройство (рис. 1, 2, 3) в соответствующей программе.
2. Габаритные размеры: ширина = $60 \pm 0,2$ мм, длина = $150 \pm 0,2$ мм, высота не более 40 мм, толщина нижней части 3 мм.
3. Зазор между цилиндрическими разветвителями не должен превышать 1 мм.
4. Количество всех элементов должно быть сохранено.
5. Размеры и место расположения деталей определите самостоятельно.
6. Все недостающие размеры определите самостоятельно.
7. Изготовьте деталь по чертежам и размерам с помощью 3D-принтера.
8. Предельные отклонения готового изделия $\pm 0,2$ мм.

Образец (рис. 1) используйте, как основу для построения, указанного в условиях предмета. Внешний вид изготовленного изделия может несколько отличаться от представленного на образце, но должен полностью соответствовать вышеописанным условиям.