

ТИТУЛЬНЫЙ ЛИСТ

Всероссийская олимпиада школьников

_____ этап

Заполняется ПЕЧАТНЫМИ БУКВАМИ чернилами черного или синего цвета по образцам:

А	Б	В	Г	Д	Е	Ж	З	И	К	Л	М	Н	О	П	Р	С	Т	У	Ф	Х	Ц	Ч	Ш	Щ	Ъ	Ы	Ь	Э	Ю	Я	@	8	9	,
A	B	C	D	E	F	G	H	I	J	K	L	M	N	O	P	Q	R	S	T	U	V	W	X	Y	Z	1	2	3	4	5	6	7	0	.

ПРЕДМЕТ _____ **КЛАСС** _____

ДАТА _____ . _____ . _____

ШИФР УЧАСТНИКА

ФАМИЛИЯ _____
ИМЯ _____
ОТЧЕСТВО _____

Документ, удостоверяющий личность свидетельство о рождении паспорт **Гражданство** Российская Федерация

серия _____ **номер** _____ Иное

Дата рождения _____ . _____ . _____

Домашний телефон участника + 7 _____

Мобильный телефон участника + 7 _____

Электронный адрес участника _____

Муниципалитет _____

Сокращенное наименование образовательной организации (школы)

Сведения о педагогах-наставниках

1. **Фамилия** _____
Имя _____
Отчество _____

Сокращенное наименование образовательной организации (школы)

2. **Фамилия** _____
Имя _____
Отчество _____

Сокращенное наименование образовательной организации (школы)

Личная подпись участника

Все поля обязательны к заполнению!

ОБЩИЕ ВОПРОСЫ:

Вопрос 1. Определите, к какому типу по предмету труда относится профессия «РУКОВОДИТЕЛЬ». Выберите правильный ответ (поставьте отметку в квадрате)

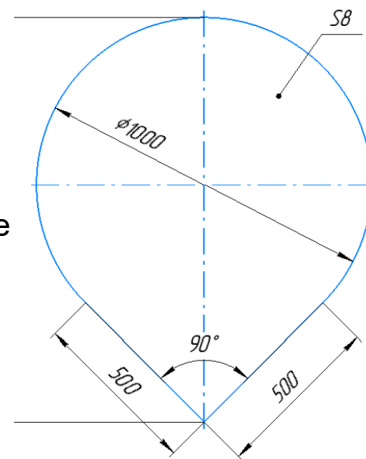
А) человек - человек

Б) человек - знак

В) человек - машина

Г) человек - природа

Д) человек - художественный образ



Вопрос 2. Серёжа выпилил из фанеры деталь. Толщина фанеры, из которой выпилена деталь, равна 8 мм. На чертеже размеры указаны в миллиметрах. При расчётах примите, что число Пи = 3,14. Плотность фанеры равна 700 г/дм³.

Определите массу детали в граммах

Ответ _____

Вопрос 3. Семья из шести человек: папа - водитель, его заработная плата = 80000 руб, мамина зарплата = 45000 рублей; сын учится в ВУЗе, его стипендия 3000 рублей. Дочь учится в 8 классе. Дедушка и бабушка - пенсионеры, оба получают пенсию по 26000 рублей. Расходы семьи представлены в таблице.

Виды расходов	Значение
Питание	25 % от общего дохода семьи
Коммунальные услуги	5 % от общего дохода семьи
Одежда	15 % от общего дохода семьи
Услуги	10 % от общего дохода семьи
Мобильная связь	4500 руб.
Досуг	27000 руб.
Выплата кредита	31500 руб.

Определите сумму профицита или дефицита бюджета семьи в рублях.

Ответ _____

Вопрос 4. Как называется прибор, измеряющий силу тока в электрической сети

Ответ _____

Вопрос 5. На некоторых товарах можно встретить следующий знак маркировки:

Что это означает? Выберите правильный ответ (поставьте отметку в квадрате):

ВОПРОСЫ, КЕЙС

А) пластиковые изделия или упаковку можно переработать промышленным способом

Б) продукт изготовлен из материалов, подлежащих вторичной переработке

В) продукт груз необходимо защищать от воздействия влаги

Г) в грузе содержатся легковоспламеняющиеся и горючие вещества

Д) продукцию необходимо хранить в недоступном для детей месте

Е) продукция не должна замораживаться в процессе хранения



СПЕЦИАЛЬНЫЕ ВОПРОСЫ:

Вопросы 6-9. ШЕСТЕРЕНКИ. Коля должен был построить механизм, чтобы с помощью мотора с крутящим моментом 0,6 кг*см поднять груз массой 19 кг, подвешенный на тонкую нить, которая наматывается на вал диаметром 15 мм. Коля собрал механическую передачу. Порядок соединения шестеренок:

10-15-20-30-16-12-24-18

Первая шестерня надета на вал с мотором

Последняя надета на вал с диаметром 15 мм.

Вопрос 6. Получится ли у Коли поднять с помощью этого механизма груз? (Ответ Да или Нет)

Ответ _____

Вопрос 7. Укажите максимальную массу груза в килограммах, который смог бы поднять механизм, собранный Колей. Ответ – целое число округлите в меньшую сторону.

Ответ _____

Вопрос 8. Если убрать первые 2 шестеренки, то какую максимальную массу груза в килограммах смог бы поднять механизм. Ответ – дробное число сократите до 2 знаков после запятой.

Ответ _____

Вопрос 9. Найдите минимальное передаточное отношение, достаточное для поднятия груза, которое можно получить из имеющихся шестеренок, сохранив расположение валов. Ответ - дробное число сократите до 2 знаков после запятой

Ответ _____

Вопросы 10-11. ЛАБИРИНТ. Робот объехал лабиринт 6x6 по периметру по часовой стрелке, останавливаясь в каждой ячейке и один раз запоминая показания датчика расстояния, направленного направо перпендикулярно курсу. Таблица с полученными измерениями приведена ниже. Первый замер был произведен со стартовой клетки.

№ Замера	1	2	3	4	5	6	7	8	9	10	11	12	13	14	15	16	17	18	19	20
Расстояние, см	165	106	43	10	8	160	162	42	165	10	160	8	44	100	8	149	44	160	100	165

Размер ячейки лабиринта – 30x30 см без учета толщины стен, которая составляет не более 2 см. Датчик находится на внешней поверхности робота, ширина которого составляет около половины ячейки. Маршрут следования робота пролегает вблизи центральных линий ячеек.



Вопрос 10. Определите, сколько стен робот нашел во внутренней части лабиринта.

Ответ _____

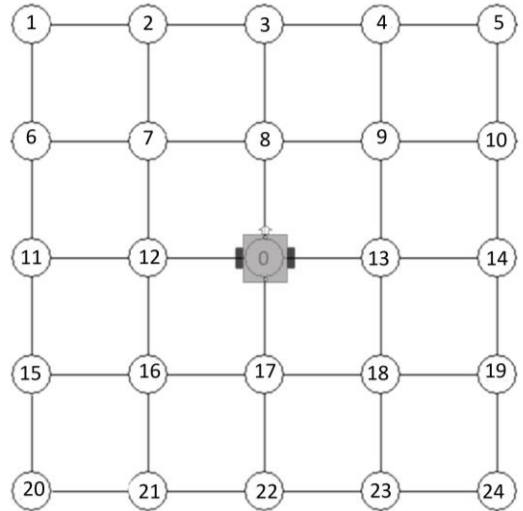
Вопрос 11. Сколько стен из обнаруженных роботом, во внутреннем лабиринте имеют размер больше 1 клетки.

Ответ _____

ВОПРОСЫ, КЕЙС

Вопросы 12-13. ЭНКОДЕР. Моторы двухколесной тележки снабжены энкодерами. При вращении моторов в разные стороны тележка выполняет поворот на месте. Диаметр колеса тележки – 50 мм, ширина колеи – 150 мм. Моторы управляются командой *Включить_моторы(левый, правый)*, скорость задается от -100 до 100. Команда *Ждать_энкодер(мотор, значение)* производит обнуление энкодера и ожидание указанного значения в градусах на указанном моторе. Определите путь, который пройдет тележка, следуя приведенному алгоритму. Считать число Пи равным 3.14. Расстояние между соседними узлами – 628 мм. Трением и проскальзыванием пренебречь.

Включить моторы(50,50);Ждать Ждать_энкодер(левый, 1140);
 Включить_моторы(-50, 50); Ждать_энкодер(правый, 270);
 Включить моторы(50,50);Ждать Ждать_энкодер(левый, 1140);
 Включить_моторы(-50, 50); Ждать_энкодер(правый, 270);
 Включить моторы(50,50);Ждать Ждать_энкодер(левый, 2280);
 Включить_моторы(-50, 50); Ждать_энкодер(правый, 270);
 Включить моторы(50,50);Ждать Ждать_энкодер(левый, 2280);
 Включить_моторы(-50, 50); Ждать_энкодер(правый, 270);
 Включить моторы(50,50);Ждать Ждать_энкодер(левый, 3420);
 Включить_моторы(-50, 50); Ждать_энкодер(правый, 270);
 Включить моторы(50,50);Ждать Ждать_энкодер(левый, 3420);
 Включить_моторы(-50, 50); Ждать_энкодер(правый, 270);
 Включить моторы(50,50);Ждать Ждать_энкодер(левый, 5760);
 Включить_моторы(-50, 50); Ждать_энкодер(правый, 270);
 Включить моторы(50,50);Ждать Ждать_энкодер(левый, 5760);
 Включить_моторы(-50, 50); Ждать_энкодер(правый, 270);
 Включить моторы(50,50);Ждать Ждать_энкодер(левый, 5760);



Вопрос 12. Укажите последовательность номеров узлов, в которых побывает тележка, через запятую без пробелов.

Нулевой узел не указывается. Узлы, в которых тележка уже побывала, учитываются 1 раз.

Ответ _____

Вопрос 13. На сколько полных оборотов от стартового положения правое колесо провернулось вперед по окончании движения?

Ответ _____

Вопросы 14-16. ГИРОДАТЧИК. Вася изучает инерциальную навигацию. В гиродатчике, установленном на двухколесной двухмоторной тележке, присутствует дрейф. В состоянии покоя гиродатчик возвращает значение угловой скорости 0,5 °/с. Но Вася не знает об этом. Текущий угол гиродатчика Вася получает суммированием каждую миллисекунду текущей угловой скорости с соответствующим коэффициентом. Для следования строго в направлении выбранного значения он использует регулятор, обеспечивающий корректировку скоростей моторов. Таким образом, двигаясь по площади со скоростью 15 см/с строго в нулевом направлении гиродатчика, тележка движется по дуге.

Вопрос 14. На какой примерный угол от стартового положения тележка сместится через 1 минуту? Считать положительным направление по часовой стрелке.

Ответ _____

Вопрос 15. Определите длину окружности, по которой движется тележка. Ответ дайте в метрах, округлите до ближайшего целого.

Ответ _____

Вопрос 16. Проехав 10 сек., робот развернулся точно на 90 градусов и проехал еще 10 сек. На каком расстоянии от старта он оказался? Ответ дайте в метрах, округлите до ближайшего целого.

Ответ _____

Вопросы 17-20. «24-битный ЦАП». В работе творческого проекта для воспроизведения голосовых подсказок Саша использует звуковую карту. 24-х битный ЦАП. Частота дискретизации 48 кГц.

Вопрос 17. Сколько байт памяти занимает одна секунда звука?

Ответ _____

Вопрос 18. Сколько целых миллисекунд звука можно записать в контроллер Arduino Mega (256 кБ) что бы на остальную программу осталось 32 кБ памяти?

Ответ _____

Вопрос 19. Сколько целых миллисекунд секунд звука можно записать в контроллер Arduino UNO (32 кБ) что бы на остальную программу осталось 4 кБ памяти?

Ответ _____

Вопрос 20. Сколько минимум памяти в мегабайтах нужно, чтобы поместилась 3 минутная звуковая моно-дорожка? Ответ – целое число

Ответ _____

21. КЕЙСОВОЕ ЗАДАНИЕ. Для точного позиционирования печатной головки в принтере используется шаговый двигатель с прецизионным шаговым контроллером. Шаговый двигатель состоит из двух частей: ротора и статора, а прецизионный контроллер отправляет сигналы для поворота ротора на определенное количество шагов. Известно, что шаговый двигатель имеет шаговую угловую точность 0.9° . Также известно, что шагом считается перемещение ротора на 1 шаговый угол, а 1 полный оборот ротора составляет 360° . Ответьте на следующие вопросы:

Вопрос А) Какое минимальное количество шагов должен совершить ротор двигателя, чтобы получить точность перемещения печатной головки в принтере не менее 0,01 мм?

Ответ _____

Вопрос Б) Если прецизионный контроллер за 10 секунд отправил 5000 сигналов для поворота ротора, с какой скоростью перемещается печатная головка?

Ответ _____