

ОБЩАЯ ПРАКТИКА

ПРАКТИЧЕСКОЕ ЗАДАНИЕ

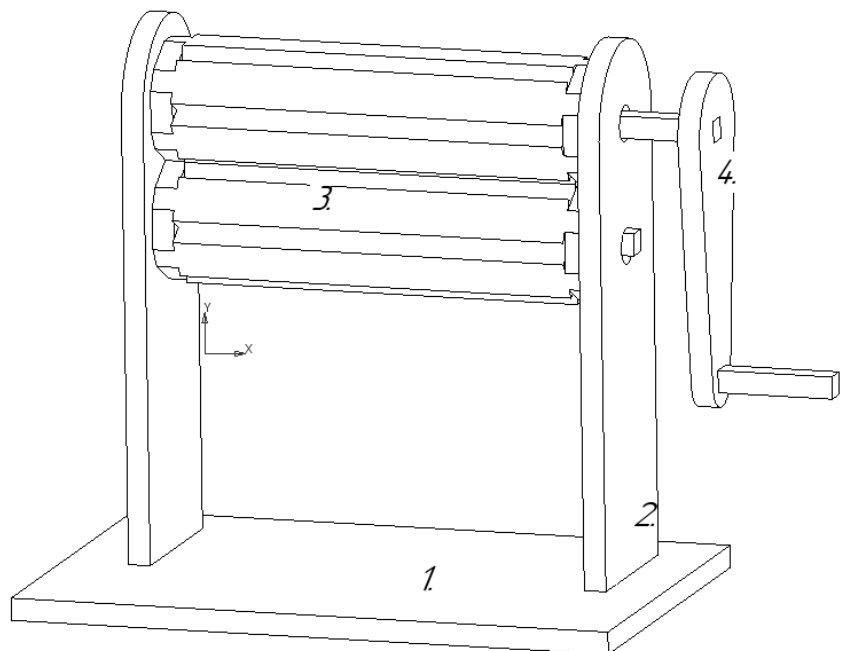
ЛАЗЕРНО-ГРАВИРОВАЛЬНАЯ ОБРАБОТКА

Создайте МОДЕЛЬ «Вальцы» по представленному чертежу.

Учтите, что при указании масштаба следует ориентироваться на указанные числа и изготавливать детали по ним.

Создайте детали при помощи программ CorelDRAW или Компас 3D и изготовьте при помощи лазерно-гравировального станка. На детали № 1 необходимо выгравировать свою фамилию. Произведите обработку деталей шкуркой и соберите модель при помощи клея.

Сборка готового изделия представлена на первом изображении.



1

110

