

ВОПРОСЫ и КЕЙС

ТИТУЛЬНЫЙ ЛИСТ

Всероссийская олимпиада школьников

_____ этап

Заполняется ПЕЧАТНЫМИ БУКВАМИ чернилами черного или синего цвета по образцам:

А	Б	В	Г	Д	Е	Ж	З	И	К	Л	М	Н	О	П	Р	С	Т	У	Ф	Х	Ц	Ч	Ш	Щ	Ъ	Ы	Ь	Э	Ю	Я	@	8	9	,
A	B	C	D	E	F	G	H	I	J	K	L	M	N	O	P	Q	R	S	T	U	V	W	X	Y	Z	1	2	3	4	5	6	7	0	.

ПРЕДМЕТ

КЛАСС

ДАТА

ШИФР УЧАСТНИКА

ФАМИЛИЯ

ИМЯ

ОТЧЕСТВО

Документ, удостоверяющий личность

свидетельство о рождении

паспорт

Гражданство

Российская Федерация

серия

номер

Иное

Дата рождения

Домашний телефон участника

+ 7

Мобильный телефон участника

+ 7

Электронный адрес участника

Муниципалитет

Сокращенное наименование образовательной организации (школы)

Сведения о педагогах-наставниках

1. Фамилия

Имя

Отчество

Сокращенное наименование образовательной организации (школы)

2. Фамилия

Имя

Отчество

Сокращенное наименование образовательной организации (школы)

Личная подпись участника

Все поля обязательны к заполнению!

ВОПРОСЫ и КЕЙС

ОБЩИЕ ВОПРОСЫ:

Вопрос 1. Определите, к какому типу по предмету труда относится профессия «РУКОВОДИТЕЛЬ». Выберите правильный ответ (поставьте отметку в квадрате)

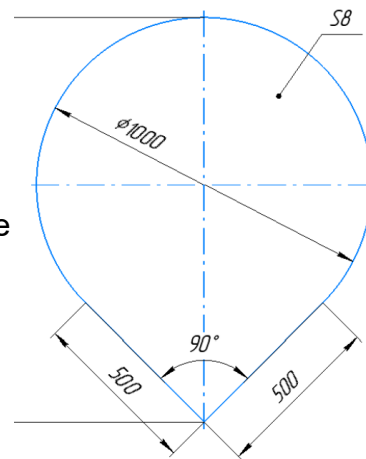
А) человек - человек

Б) человек - знак

В) человек - машина

Г) человек - природа

Д) человек - художественный образ



Вопрос 2. Серёжа выпилил из фанеры деталь. Толщина фанеры, из которой выпилена деталь, равна 8 мм. На чертеже размеры указаны в миллиметрах. При расчётах примите, что число Пи = 3,14. Плотность фанеры равна 700 г/дм³.

Определите массу детали в граммах

Ответ _____

Вопрос 3. Семья из шести человек: папа - водитель, его заработная плата = 80000 руб, мамина зарплата = 45000 рублей; сын учится в ВУЗе, его стипендия 3000 рублей. Дочь учится в 8 классе. Дедушка и бабушка - пенсионеры, оба получают пенсию по 26000 рублей. Расходы семьи представлены в таблице.

Виды расходов	Значение
Питание	25 % от общего дохода семьи
Коммунальные услуги	5 % от общего дохода семьи
Одежда	15 % от общего дохода семьи
Услуги	10 % от общего дохода семьи
Мобильная связь	4500 руб.
Досуг	27000 руб.
Выплата кредита	31500 руб.

Определите сумму профицита или дефицита бюджета семьи в рублях.

Ответ _____

Вопрос 4. Как называется прибор, измеряющий силу тока в электрической сети

Ответ _____

Вопрос 5. На некоторых товарах можно встретить следующий знак маркировки:

Что это означает? Выберите правильный ответ (поставьте отметку в квадрате):

ВОПРОСЫ и КЕЙС

- А) пластиковые изделия или упаковку можно переработать промышленным способом
- Б) продукт изготовлен из материалов, подлежащих вторичной переработке
- В) продукт груз необходимо защищать от воздействия влаги
- Г) в грузе содержатся легковоспламеняющиеся и горючие вещества
- Д) продукцию необходимо хранить в недоступном для детей месте
- Е) продукция не должна замораживаться в процессе хранения

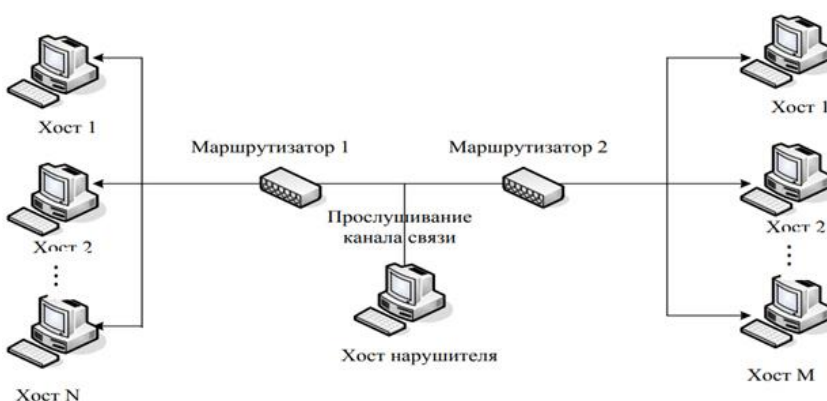


СПЕЦИАЛЬНЫЕ ВОПРОСЫ:

Вопрос 6. С помощью какой утилиты реализуется атака (см. картинку)?

Выберите правильный ответ (поставьте отметку в квадрате справа)

- А) ddos
- Б) sniffer
- В) nmap
- Г) OWASP



Вопрос 7. TCP SYN flood — это...

Выберите правильный ответ (поставьте отметку в квадрате справа)

- А) отправка на адрес атакуемого узла множества TCP-пакетов
- Б) отправка множества запросов на инициализацию TCP-соединений с атакуемым узлом, которому приходится расходовать все свои ресурсы на то, чтобы отслеживать эти частично открытые соединения
- В) отправка на адрес атакуемого узла множества пакетов UDP
- Г) атака, аналогичная Smurf, только без усиления, создаваемого запросами по направленному широковещательному адресу

Вопрос 8. Угроза безопасности информации в информационной системе описывается (идентифицируется) следующим образом:

Расставьте в правильном порядке (впишите соответствующую цифру от 1 до 5):

ВОПРОСЫ и КЕЙС

- А) уязвимость
- Б) нарушитель (источник угрозы)
- В) объекты воздействия
- Г) последствия от реализации угрозы
- Д) способы реализации угрозы

Вопрос 9. Какое из следующих устройств, принимая решение о дальнейшем перемещении пакета, выходит из информации о доступности канала и степенях его загрузки?

Выберите правильный ответ (поставьте отметку в квадрате справа)

- А) мост
- Б) повторитель
- В) маршрутизатор

ВОПРОСЫ и КЕЙС**Вопрос 10. В каком определении ошибка?**

Выберите правильный ответ (поставьте отметку в квадрате справа)

- А) Шифрование - вирус состоит из двух функциональных кусков: собственно вирус и шифратор. Каждая копия вируса состоит из шифратора, случайного ключа и собственно вируса, зашифрованного этим ключом.
- Б) Метаморфизм - создание различных копий вируса путем замены блоков команд на эквивалентные, перестановки местами кусков кода, вставки между значащими кусками кода "мусорных" команд, которые практически ничего не делают.
- В) Шифрованный вирус - вирус, использующий простое шифрование со случайным ключом и неизменный шифратор. Такие вирусы легко обнаруживаются по сигнатуре шифратора.
- Г) Метаморфный вирус - вирус, применяющий метаморфизм ко всему своему телу для создания новых копий.
- Д) Полиморфный вирус - использует метаморфный шифратор для шифрования основного тела вируса со случайным ключом. При этом часть информации, используемой для получения новых копий шифратора, также м.б. зашифрована.
- Е) Ошибок нет, все ответы правильные.

Вопрос 11. Гарантией того, что при хранении или передаче информации не было произведено несанкционированных изменений, является...

Выберите правильный ответ (поставьте отметку в квадрате справа)

- А) конфиденциальность
- Б) целостность
- В) доступность
- Г) аутентичность
- Д) апеллеруемость

Вопрос 12. Соотнесите основные методы получения паролей:

- | | |
|--|---|
| А) метод тотального перебора | 1) для перебора используется словарь наиболее вероятных ключей |
| Б) словарная атака | 2) двумя возможностями выяснения пароля являются: несанкционированный доступ к носителю, содержащему пароли, либо использование уязвимостей |
| В) получение паролей из самой системы на основе программной и аппаратной реализации конкретной системы | 3) опробываются все ключи последовательно, один за другим |
| Г) проверка паролей, устанавливаемых в системах по умолчанию | 4) пароль, установленный фирмой-разработчиком, остается основным паролем в системе |

Напишите свой ответ в виде четырех пар букв и цифр, например: А-1, Б-2 и пр.)

Вопрос 13. Какое наименьшее число соединений требуется для организации проводной сети связи из 10 узлов, чтобы при выходе из строя любых двух узлов связи сохранялась возможность передачи информации между любыми двумя оставшимися (хотя бы по цепочке через другие узлы)?

Ответ _____

ВОПРОСЫ и КЕЙС

Вопрос 14. Для доступа к общему почтовому ящику в Интернете Катя и Юра пользуются паролем СВЕЧА. Катя решает сменить этот пароль на новый (осмысленное слово русского языка из пяти букв). Новый пароль передается по сети Юре в зашифрованном виде. Зашифрование осуществляется так. Первые буквы нового и старого пароля заменяются числами согласно таблице:

А	Б	В	Г	Д	Е	Ё	Ж	З	И	Й	К	Л	М	Н	О	П	Р	С	Т	У	Ф	Х	Ц	Ч	Ш	Щ	Ъ	Ы	Ь	Э	Ю	Я
1	2	3	4	5	6	7	8	9	10	11	12	13	14	15	16	17	18	19	20	21	22	23	24	25	26	27	28	29	30	31	32	0

Затем эти числа складываются, а полученная сумма заменяется остатком от деления на 33. Таким же образом поступают со вторыми буквами паролей, затем с третьими и т.д. После расшифрования Юра получил нечитаемый пароль из английских букв: SARCL. Оказалось, что программа расшифрования Юры была настроена на работу с английским алфавитом. При этом перед расшифрованием программа заменяла числовые значения поступившего зашифрованного пароля и старого пароля остатками от деления на 26, а расшифрование заключалось в нахождении их разностей (к отрицательной разнице прибавлялось число 26), которые приводились к буквенному виду согласно таблице:

A	B	C	D	E	F	G	H	I	J	K	L	M	N	O	P	Q	R	S	T	U	V	W	X	Y	Z
1	2	3	4	5	6	7	8	9	10	11	12	13	14	15	16	17	18	19	20	21	22	23	24	25	0

Помогите Юре понять, какой новый пароль установила Катя.

Ответ _____

Вопрос 15. При установке TCP/IP соединения между компьютерами А и В используется так называемая «процедура рукопожатия»: 1) А выбирает натуральное число x , не большее 5988, и передает В значение функции $F(x)$, а В отвечает А числом $F(x+1)$; 2) В выбирает натуральное число y , не большее 5988, и передает А число $F(y)$, при этом А отвечает В числом $F(y+1)$. Значение функции F равно остатку от деления на 5989 значения аргумента, возведенного в третью степень. (Число 5989 выбрано так, что значение аргумента определяется по значению функции F однозначно)

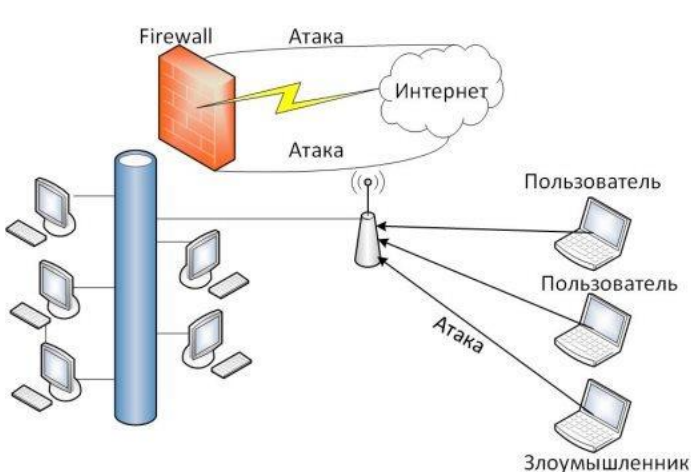
Найдите x и y , если в сети последовательно наблюдались числа: 1369, 1421, 2795 и 2804.

Ответ _____

Вопрос 16. Какие виды атак возможны?

Выберите все правильные ответы:

- А) Подслушивание
- Б) Отказ в обслуживании
- В) Атаки типа «конная»
- Г) Атаки типа «человек-в-середине»
- Д) Анонимный доступ в Интернет
- Е) Фишинг



ВОПРОСЫ и КЕЙС

Вопрос 17. Адрес IPv4 45.15.114.202. Напишите IP адрес первого хоста:

Ответ _____

Вопрос 18. Какой необходимо использовать ключ для утилиты *nmmap*, чтобы утилита сделала предположение о типе операционной системы используемой на хосте:

Выберите правильный ответ (поставьте отметку в квадрате справа)

A) `nmmap -sS -v -v -O 192.168.0.120`

Б) `nmmap xxx.xxx.xxx.0/24 -p22 -oG - | tee /dev/null | head`

В) `nmmap --packet-trace`

Вопрос 19. Расставьте соответствие:

A) Connect Scan	1) сканирование, которое основано на отправке пакетов, содержащих на каждый запрос разные флаги из всех доступных для контроля соединения
Б) SYN Scan	2) сканирование, которое основано на отправке пакетов, содержащих только один установленный флаг контроля соединения — SYN
B) ACK Scan	3) обычный алгоритм настройки соединения, реализуется сетевыми функциями операционной системы
Г) Maimon	4) сканирование, которое основано на отправке пакетов не содержащих ни одного флага, который отвечает за контроль соединения
Д) Null scan	5) сканирование, которое основано на отправке пакетов, содержащих только один установленный флаг контроля соединения — ACK
E) FIN scan	6) сканирование, которое основано на отправке пакетов, содержащих несколько установленных флагов контроля соединения — FIN/ACK
Ж) Xmas Scan	7) сканирование, которое основано на отправке пакетов, содержащих только один установленный флаг контроля соединения — FIN

Напишите свой ответ в виде семи пар букв и цифр, например: A-1, Б-2 и пр.)

Вопрос 20. Разбитие физического уровня на подуровне позволяет использовать...

Выберите правильный ответ (поставьте отметку в квадрате справа):

A) сравнительно недорогой доступ к высшим сетевым уровням

Б) локальные сети с разными типами физической среды передачи

В) независимые от дополнений интерфейсы

