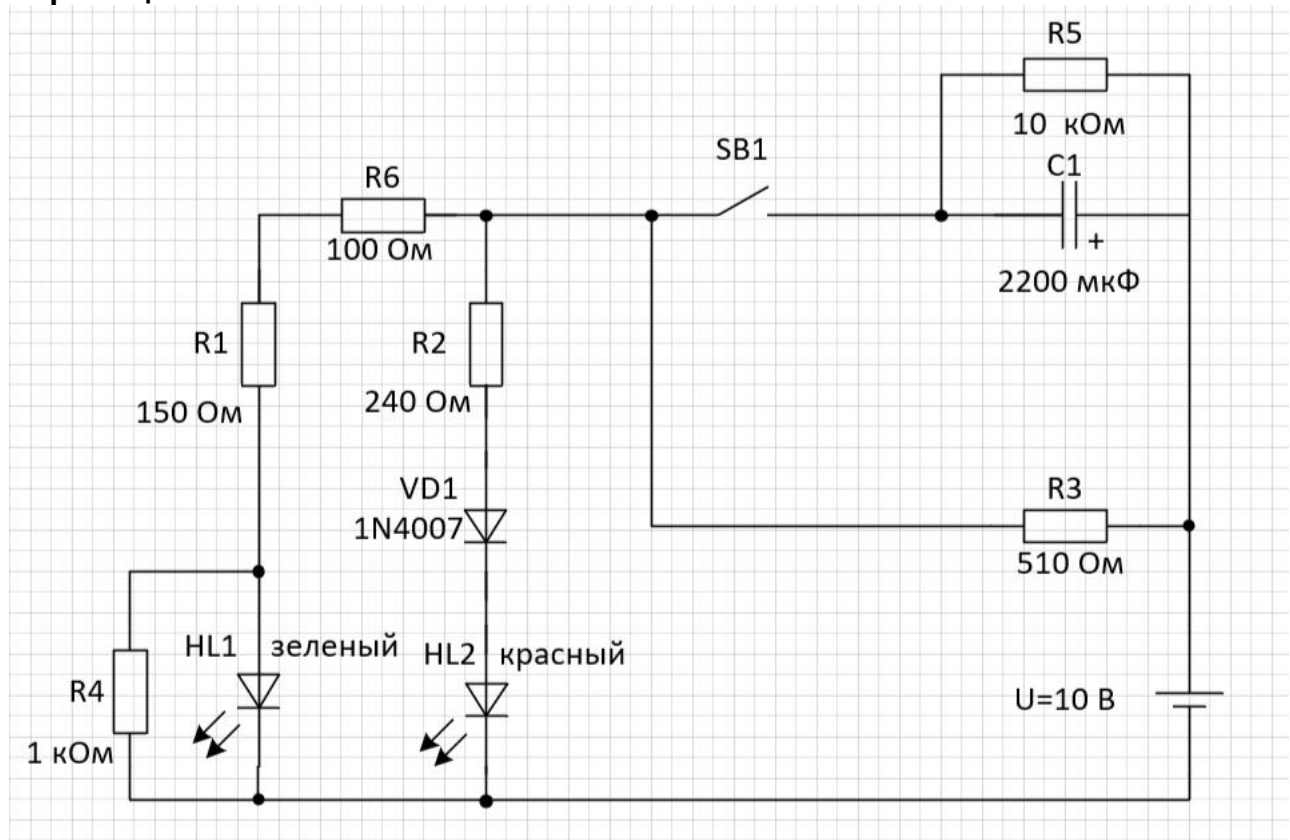


## ПРАКТИЧЕСКОЕ ЗАДАНИЕ

### ЭЛЕКТРОРАДИОТЕХНИКА

Собрать цепь согласно схеме.



Подключить источник питания в указанной полярности, напряжением 10 вольт.

Рассчитать мощность, рассеиваемую на резисторах.

Рассчитать токи, текущие через светодиоды в момент нажатия тактовой кнопки.